

# Ворота безопасности Clippasafe с дополнительными секциями

Ширина (регулируемый диапазон: 72,5 – 95 см)

Высота (от высшей точки ворот до пола: 78 см)

## Инструкция по эксплуатации

Обязательно сохраняйте инструкцию после прочтения.

Внимательно ознакомьтесь инструкцией, перед тем как приступить к сборке ворот.

Внимание: Неправильно собранные или установленные ворота могут представлять опасность.

Внимание: Не используйте ворота безопасности в случае отсутствия или повреждения каких-либо деталей.

Внимание: Ворота безопасности не предназначены для установки в оконных проемах.

Внимание: Не используйте ворота безопасности, если ребенок может через них перелезть.

Данные ворота безопасности рассчитаны на детей до 2-х лет.

Будьте внимательны: дети старшего возраста могут перелезть через ворота.

Ворота предназначены для установки в дверных проемах и на лестницах.

Убедитесь, что поверхность, к которой Вы собираетесь крепить ворота, подходит для этих целей и имеет устойчивую структуру.

### А Перечень деталей

1 Установочный винт – 4 шт.

2 Гайка – 4 шт.

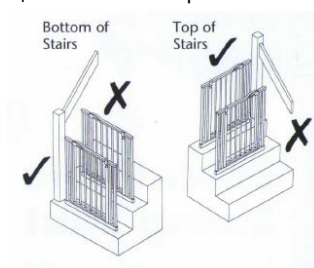
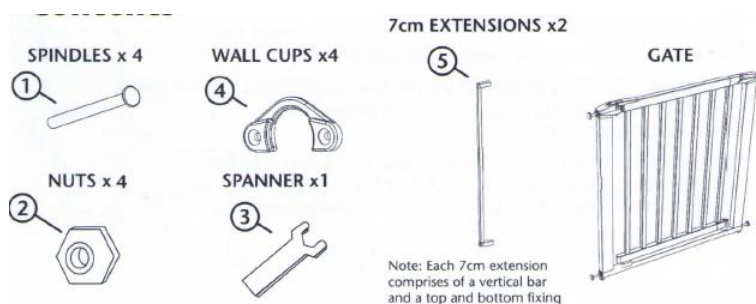
3 Гаечный ключ – 1 шт.

4 Упорная дуга – 4 шт.

5 Дополнительная секция 7 см – 2 шт.

Примечание: Каждая дополнительная секция состоит из вертикального прута, а также верхнего и нижнего крепления

Ворота



### В Место установки

**ВНИМАНИЕ: НЕПРАВИЛЬНО СОБРАННЫЕ ИЛИ УСТАНОВЛЕННЫЕ ВОРОТА МОГУТ ПРЕДСТАВЛЯТЬ ОПАСНОСТЬ**

Поверхность для крепления ворот должна соответствовать назначению и иметь устойчивую структуру.

Установка ворот требует приобретения крепежных элементов, подходящих для поверхности, к которой будут крепиться упорные дуги.

Если Вы хотите прикрепить ворота к лестничной колонне, имеющей округлую форму, следует использовать Y-образные оси крепления вместо установочных винтов и упорных дуг, поставляемых в комплекте с воротами.

Нижняя часть лестницы  
Верхняя часть лестницы

Способы крепления ворот безопасности:

- ✓ Крепление с натягом с использованием привинчивающихся упорных дуг

Подходящие поверхности:

- ✓ Устойчивая деревянная поверхность (дверной проем, плинтус)

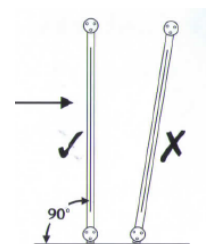
Неустойчивая деревянная поверхность:

- ✓ Лестница, лестничная колонна
- ✓ Оштукатуренная поверхность (для оштукатуренной каркасной стены рекомендуется использовать деревянную рейку)
- ✓ Оклеенные обоями поверхности
- ✓ Металлические поверхности (алюминиевые или стальные дверные проемы)
- ✓ Пластиковые поверхности (дверной проем из НПВХ)
- ✓ Поверхности, выложенные керамической плиткой

### С Рекомендации перед началом установки

**ПРЕДУПРЕЖДЕНИЕ:** НИКОГДА НЕ УСТАНАВЛИВАЙТЕ ВОРОТА БЕЗ УПОРНЫХ ДУГ

**ПРЕДУПРЕЖДЕНИЕ:** ДЛЯ ПРАВИЛЬНОЙ РАБОТЫ МЕХАНИЗМА АВТОМАТИЧЕСКОГО ЗАКРЫВАНИЯ ВОРОТА ДОЛЖНЫ БЫТЬ УСТАНОВЛЕНЫ СТРОГО ВЕРТИКАЛЬНО (СМ. РИСУНОК)

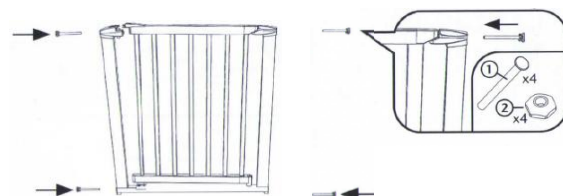


**ПРЕДУПРЕЖДЕНИЕ:** ПРИ УСТАНОВКЕ НА ЛЕСТНИЦЕ СЛЕДИТЕ ЗА ТЕМ, ЧТОБЫ ВОРОТА ОТКРЫВАЛИСЬ В ПРОТИВОПОЛОЖНУЮ ОТ СТУПЕНЕЙ СТОРОНУ (СМ. Инструкцию по установке).

### D Установка

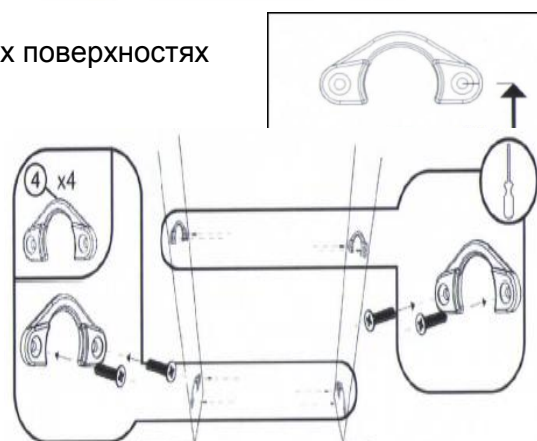
Ворота безопасности (без дополнительных секций) подходят для установки в проемах шириной 72,5 – 81 см. Если ширина проема превышает эти значения, сначала необходимо установить дополнительные секции (см. раздел G). После установки следуйте инструкциям ниже.

1. Вставьте установочные винты (1) с гайками отверстия, расположенные по краям ворот.

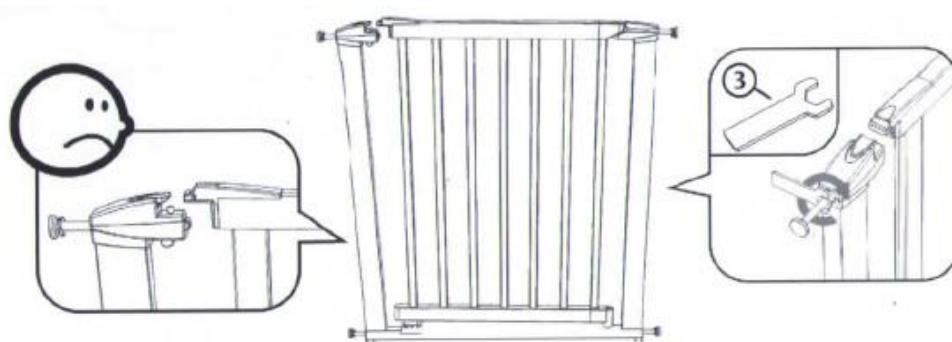


2. Отметьте положение упорных дуг (4) на обеих поверхностях крепления.

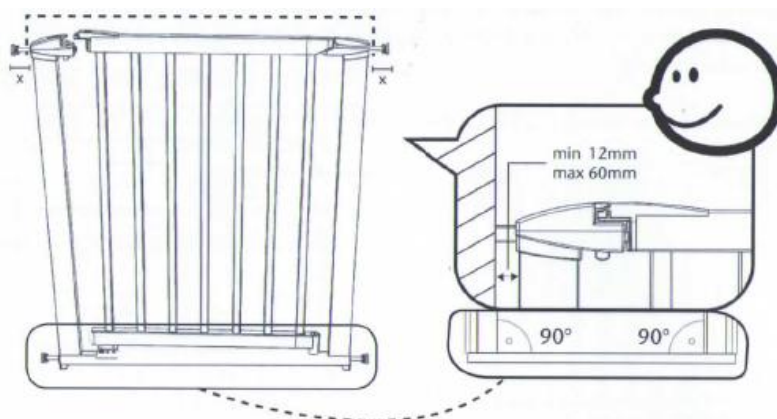
Отверстие для нижнего крепления должно находиться на расстоянии 27 мм от пола.  
Отверстие для верхнего крепления должно находиться на расстоянии 747 мм от пола.



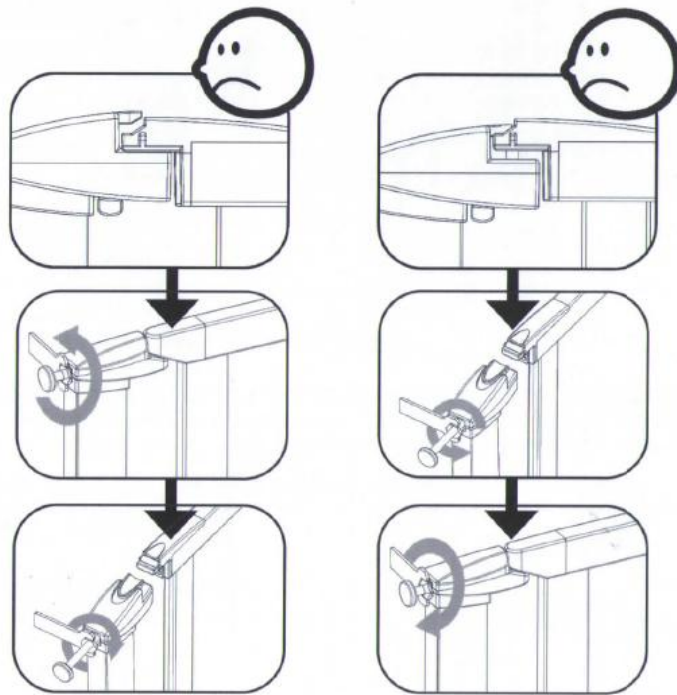
3. Закрепите упорные дуги (4), используя подходящее к поверхности крепление. Для деревянных поверхностей используйте шурупы для дерева, для кирпичных, бетонных или пластиковых – специальные дюбели и шурупы, для металлических – металлические шурупы. (Шурупы и крепления не входят в комплект поставки). Используйте винты с потайной головкой диаметром 3,5 мм и длиной не менее 25 мм.
4. Установите ворота так, чтобы промежутки между ними и стеной с каждой стороны были равны. Поместите установочные винты в упорные дуги и затяните гайки с помощью гаечного ключа (3).



5. Расстояние между воротами и стеной (x) не должно быть меньше 12 мм и больше 60 мм. Обе вертикальные опоры должны располагаться под углом 90° к горизонтальной опоре.

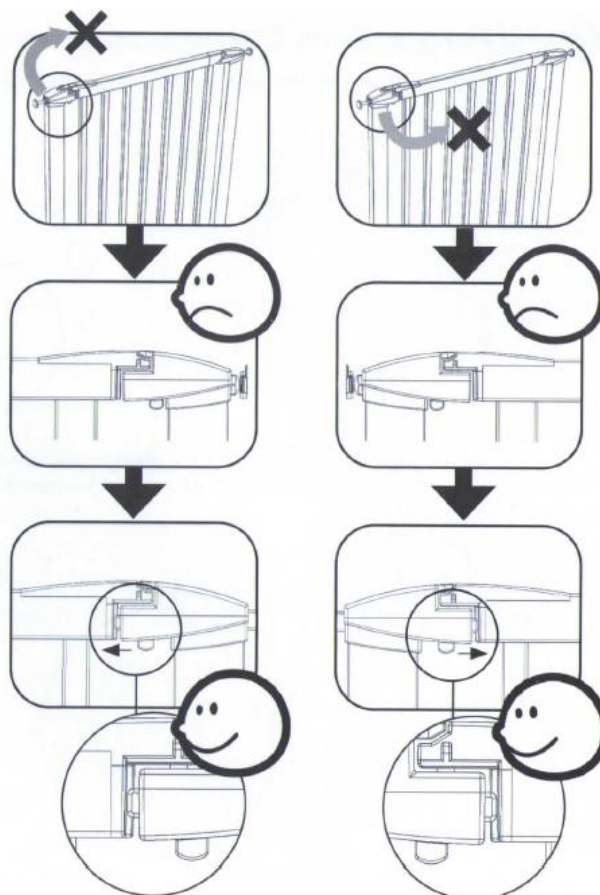


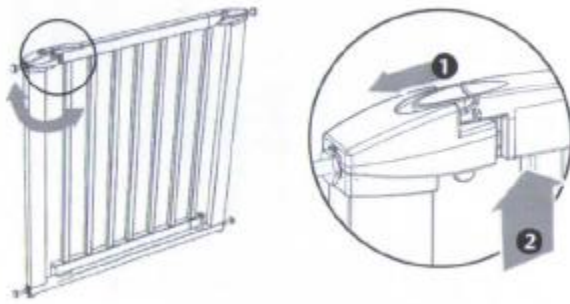
6. Если ворота оказались выше фиксатора, сильнее затяните соответствующий установочный винт, а противоположный, наоборот, выверните. Если ворота оказались ниже фиксатора, соответствующий винт следует отпустить, а противоположный – завинтить сильнее. Затяните все гайки гаечным ключом.



7. Чтобы заблокировать направление открытия двери, поднимите небольшой язычок, расположенный с внутренней стороны фиксатора в направлении, которое хотите заблокировать.

Если вы установили ворота наверху лестницы, всегда блокируйте открывание в сторону лестницы, так чтобы ворота открывались в противоположном направлении.





## Е Эксплуатация

**Перед началом использования убедитесь, что ворота установлены правильно и надёжно закреплены.**

**Открытие ворот:** Сдвиньте фиксатор (1) по направлению к стене и приподнимите ворота (2).

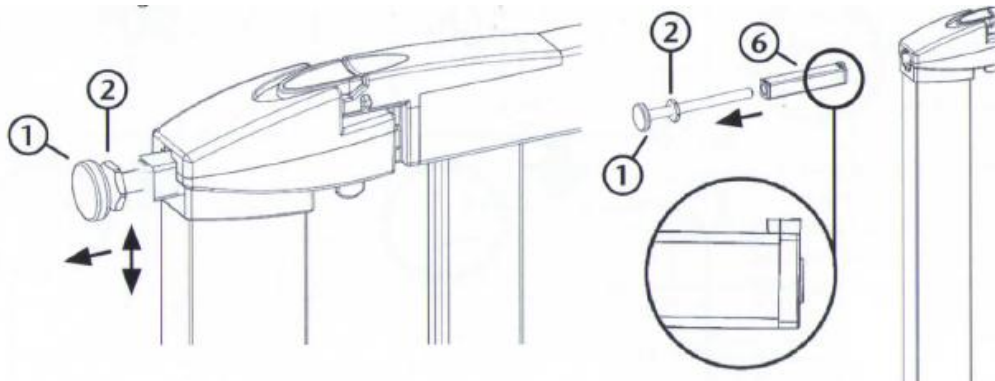
Ворота будут открываться в обе стороны, если Вы предварительно не заблокировали одно из направлений, как показано выше.

Правильно установленные ворота закрываются автоматически. Ворота можно закрыть и вручную. Для этого подведите створку вплотную к раме, пока не сработает защелкивающий механизм.

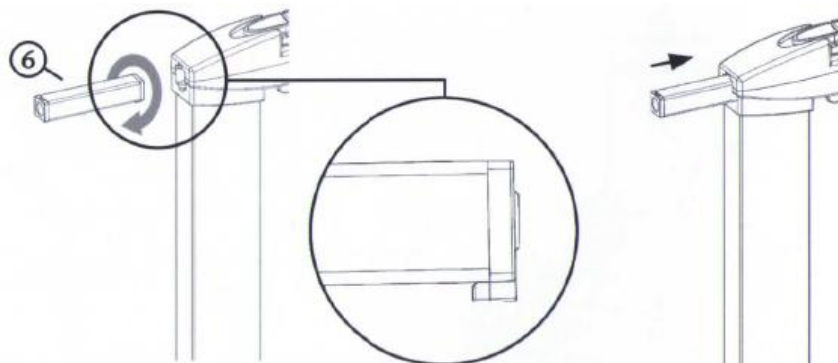
**Всегда проверяйте, закрыты ли ворота, перед тем как оставить их без присмотра.**

## Ф Установка дополнительной секции 7см

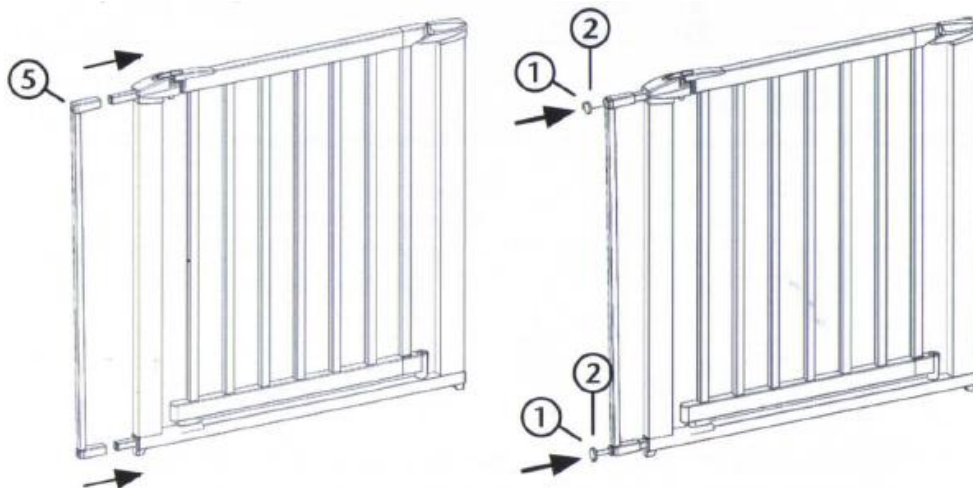
1. Открутите верхний и нижний установочные винты (1) и вытащите винт (6), расположенный со стороны фиксатора.



2. Переверните оба винта (6), так чтобы язычок находился внизу и вставьте их в раму ворот сверху и снизу. Они должны слегка выходить из рамы.



3. Вставьте дополнительную секцию 7 см (5) в корпуса установочных винтов.

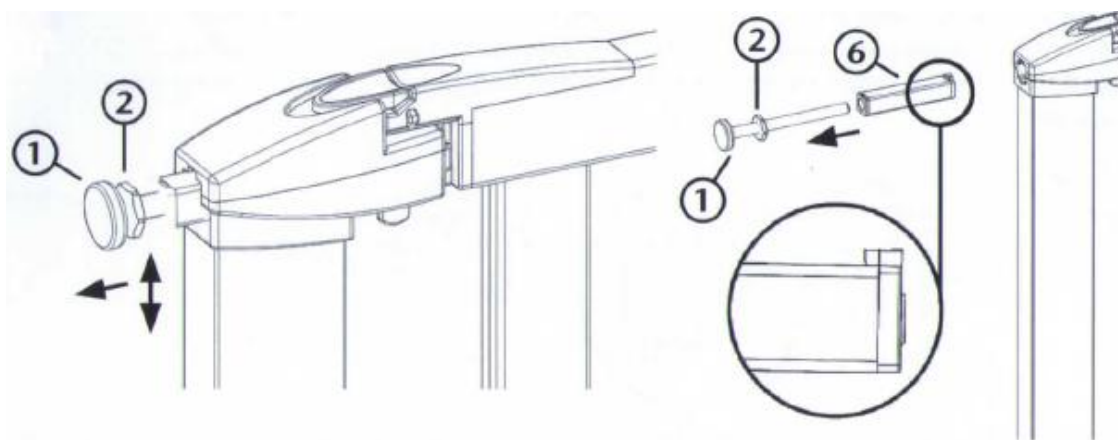


4. Вставьте установочные винты (1) вместе с гайками (2) в дополнительную секцию.

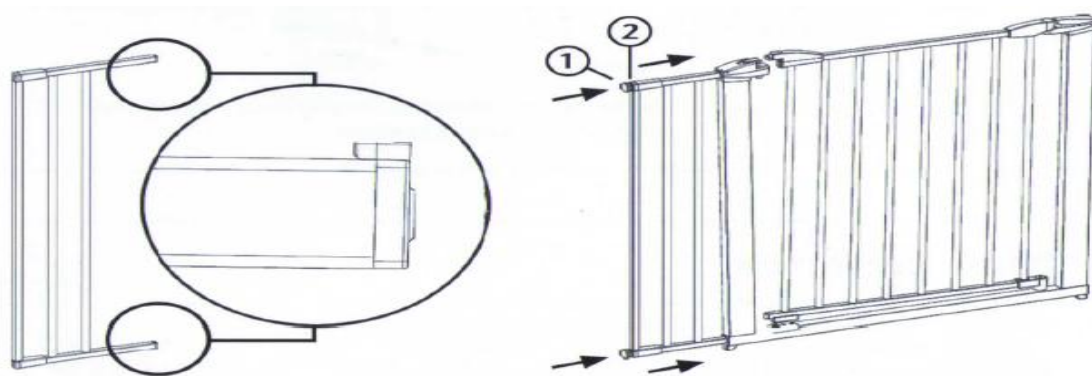
5. При необходимости повторите процедуру, используя вторую дополнительную секцию с другой стороны ворот.

#### Г Установка дополнительной секции 18 см (приобретается отдельно)

1. Открутите верхний и нижний установочные винты (1) и вытащите винты (6), расположенные со стороны фиксатора.



2. Расположите дополнительную секцию вплотную к раме, убедившись, что пазы на прутьях направлены вверх. Вставьте верхний и нижний установочные винты (1) вместе с гайками (2) в дополнительную секцию.



3. При необходимости повторите процедуру, используя вторую дополнительную секцию с другой стороны ворот.

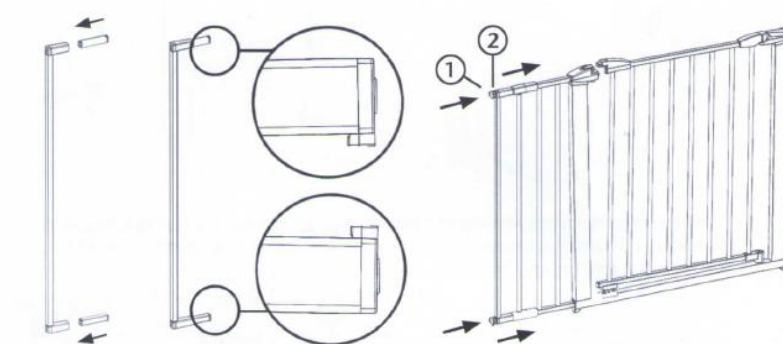
WIDTH	EXTENSIONS REQUIRED		
	7cm	18cm	7+18cm
81 - 88cm	1		
88 - 95cm	2		
95 - 99cm		1	
99 - 106cm	1	1	
106 - 113cm	1		1
113 - 117cm		2	
117 - 124cm		1	1
124 - 132cm			2

#### НЕОБХОДИМОЕ КОЛИЧЕСТВО ДОПОЛНИТЕЛЬНЫХ СЕКЦИЙ

ШИРИНА	7см	18см	7+18см
81 – 88см	1		
88 – 95см	2		
95 – 99см			1
99 – 106см	1	1	
106 -113см	1		1
113 -117см		2	
117- 124см		1	1
124 -132см			2

#### Н Совместная установка дополнительных секций 7 см и 18 см

1. Установите секцию 18 см, выполнив шаги 1 и 2 предыдущего раздела (G), но не закрепляя установочные винты.
2. Вставьте корпуса винтов в секцию 7 см, так чтобы паз верхнего был направлен вниз, а нижнего – вверх.



3. Вставьте секцию 7см в секцию 18 см. Закрепите верхний и нижний установочные винты (1) вместе с гайками (2).

## I Уход

Регулярно проверяйте ворота безопасности на предмет надёжности и безопасности их установки: проверяйте места крепления упорных дуг, установочные винты и запорные устройства.

Дополнительные детали можно приобрести у производителя.

Для очистки ворот используйте теплую воду и мягкое моющее средство.

Не содержит деталей, требующих смазки.

Не используйте растворители, абразивные чистящие средства или острые инструменты.

